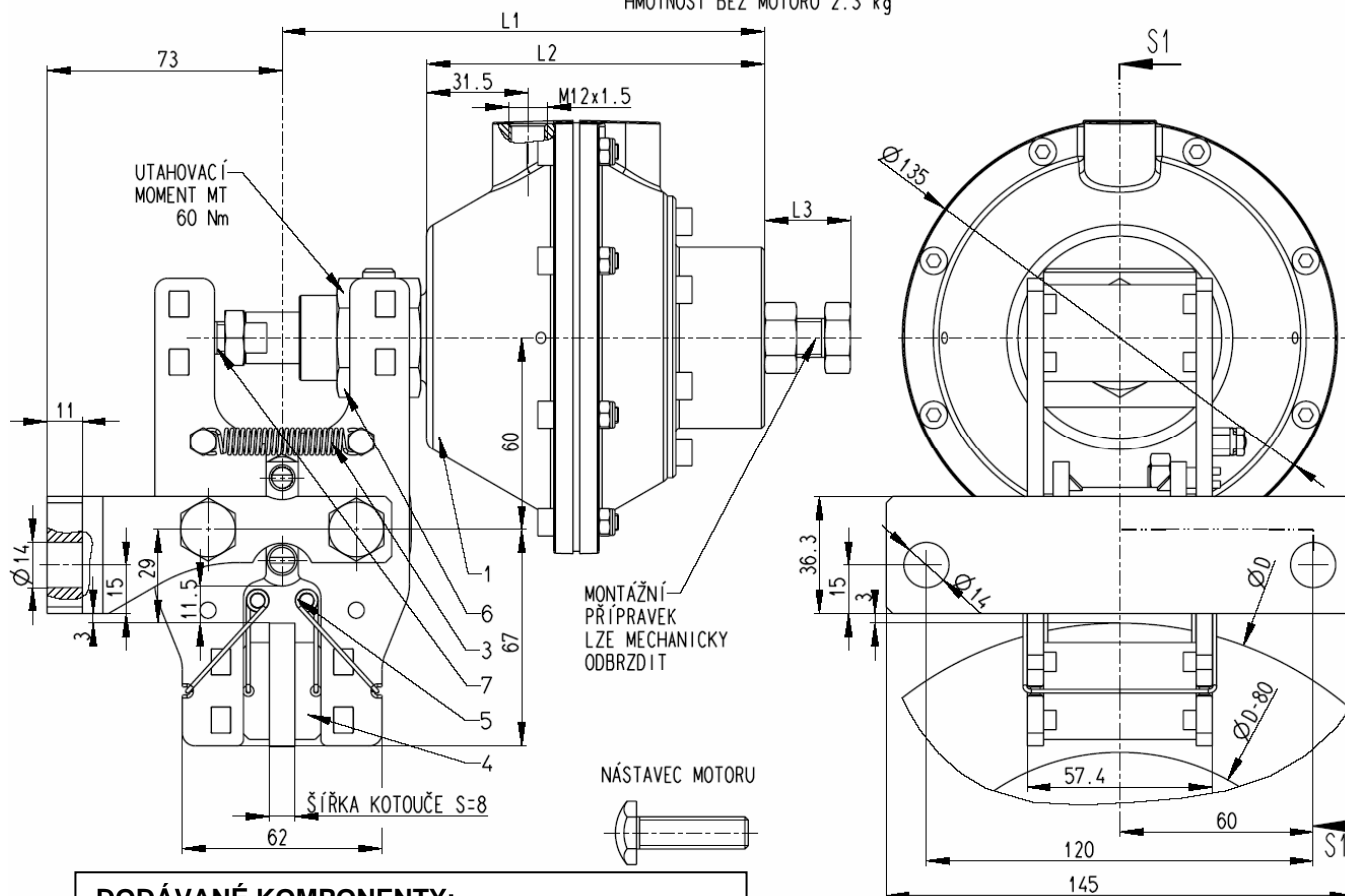




# PRUŽINOVÁ BRZDA PNEUMATICKÁ TYP: OCPS

HMOTNOST BEZ MOTORU 2.3 kg



## DODÁVANÉ KOMPONENTY:

- |                   |                      |
|-------------------|----------------------|
| 1 – MOTOR         | 4 – BRZDOVÁ DESTIČKA |
| 2 – BRZDA         | 5 – PRUŽINA DESTIČKY |
| 3 – PRUŽINA RAMEN | 6 – MATICE           |
|                   | 7 – NÁSTAVEC MOTORU  |

BRZDA V PROVEDENÍ S MOTOREM VPRAVO  
S OBJEDNÁVKOU SPECIFIKOVAT:  
TYP MOTORU, ŠÍŘKU KOTOUČE, PROVEDENÍ

## MONTÁŽ:

Pro vertikální kotouč ideálně „horizontálně (okolo 9. a 15. hodiny)“.  
Podstavec dodávaný dle přání zajišťuje optimální ustavení brzdy ke kotouči.  
Nutno zachovat vzduchovou mezeru mezi základnou a obvodem kotouče min. 11,5 mm.  
Přípevňovací šrouby (2 × M10 pevnost 5S) nejsou součástí dodávky – utahovací moment 65 Nm.  
Po opotřebené brzdové destičce o 1mm přestavte nástavec motoru.

## VZDUCH:

Suchý, filtrovaný (20 µm) s olejovou mlhou, max. tlak dle diagramu.

## KOTOUČ:

Min. Ø 120 mm, smysl otáčení libovolný, šířka kotouče S = 8 mm (lze použít šířku 10 a 6 mm po konzultaci s výrobcem).  
Doporučený mat.: SG400-12 (UNI 4544, DIN 1691 GG-25, DIN 1693 GG-50)  
St 52,1 o min. tvrdosti 200 HB, max. Ra = 1,6, rovnoběžnost pracovních povrchů 0,05 mm.  
Montážní připojovací otvory „volné“ – musí kompenzovat tepelnou roztažnost.  
Čelní házivost pracovního povrchu max. 2 mm.

## DESTIČKY:

Celková plocha obou 24 cm<sup>2</sup>.  
Používat jen originální bezazbestové - výměna při zůstatkové tloušťce 8 mm.

## GARANCE:

Vztahuje se výhradně na výrobcem dodaný komplet komponentů.

## POZN.:

Vyhrazena práva na změnu bez předešlého oznámení.  
Tento materiál je duševním vlastnictvím výrobce a nesmí být použit nebo modifikován bez jeho souhlasu.

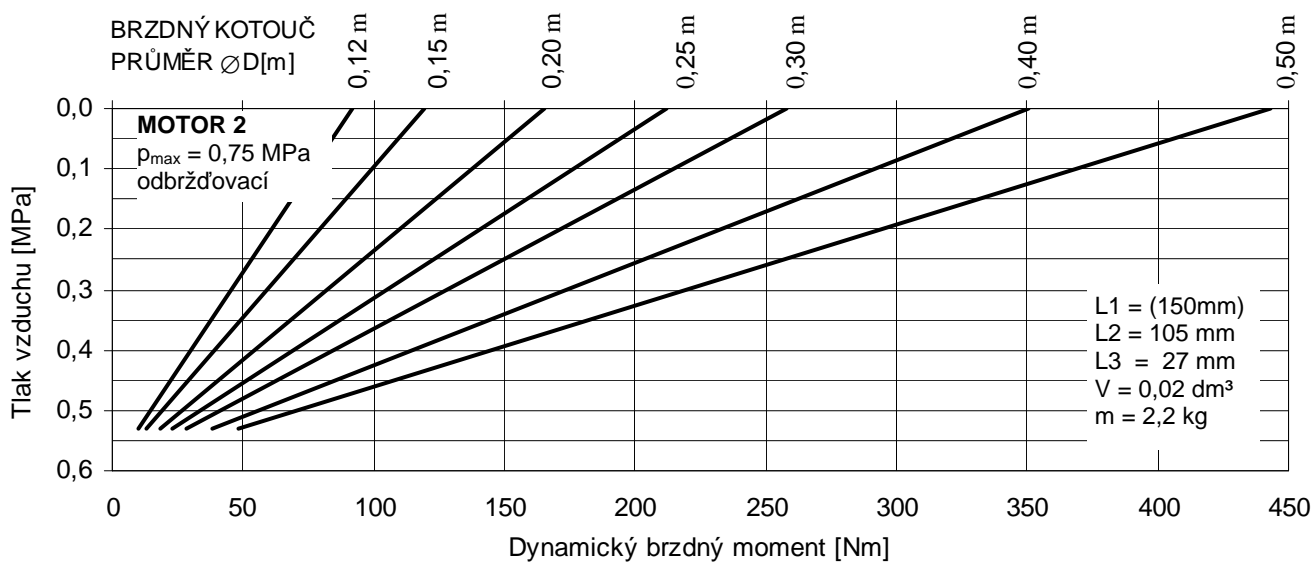
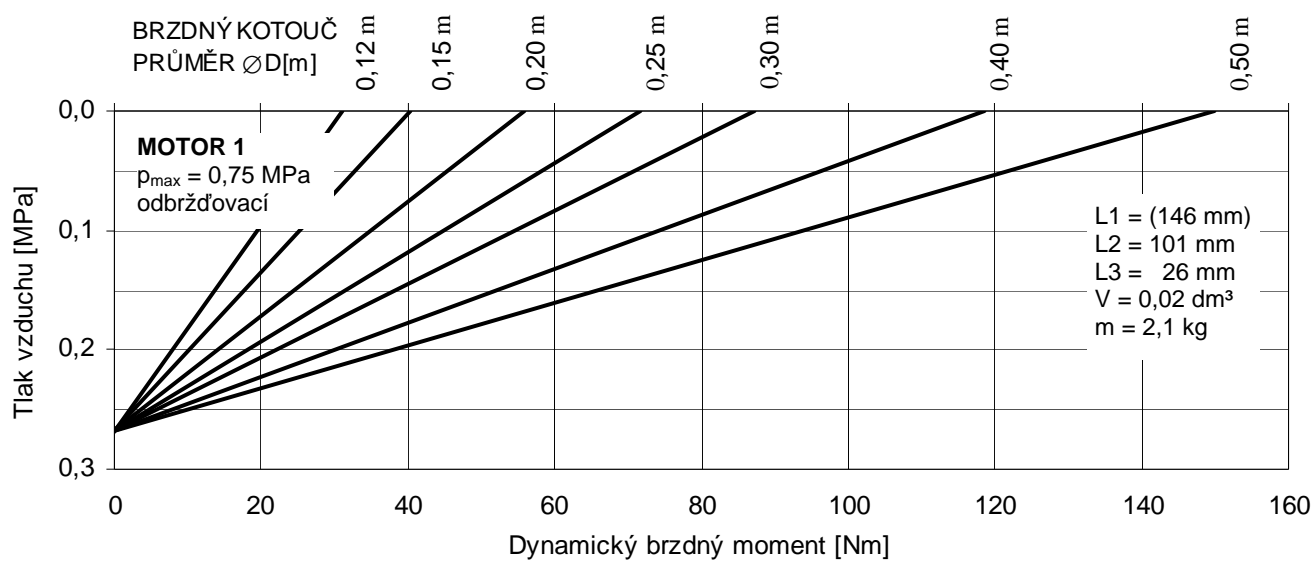
09.15

**PIVKO**

Hromádkova 1364, 390 02 Tábor, tel./fax: 381 257 121, mobil: 602 790 318, e-mail: info@pivkobrakes.com

SPOJKY – BRZDY – HRÍDELE

<http://www.pivkobrakes.com>



Hodnoty brzdňých momentů lze zvýšit o 50% přestavením nástavce motoru dle návodu.

09.15