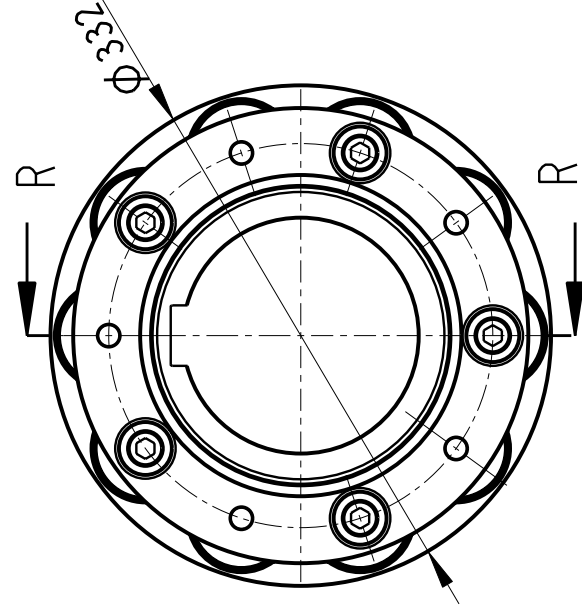
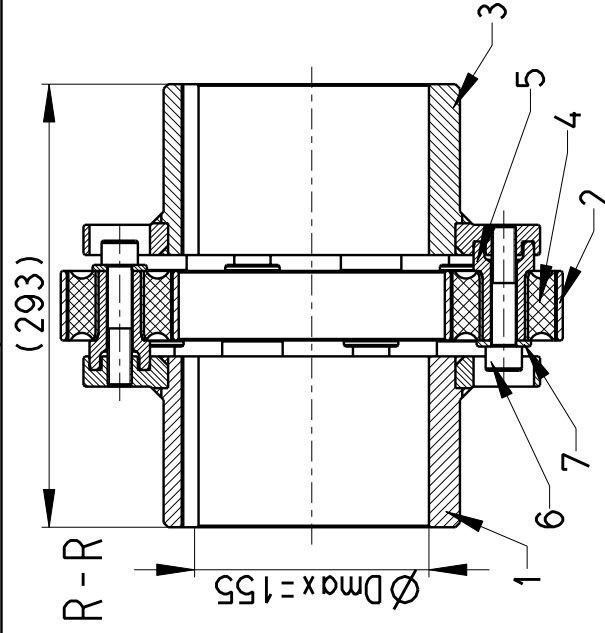


PIVKO

HŘÍDELOVÁ SPOJKA VYSOCEELASTICKÁ

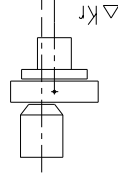
ŘADA: 70

TYP: 5/10-4950

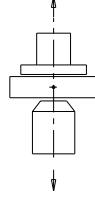


KROUČÍCÍ MOMENT [Nm]		NOMINÁLNÍ 2475	MAXIMÁLNÍ 4950
TUHOŠT STATICKÁ		ÚHLOVÁ	AXIÁLNÍ RADIÁLNÍ
(údaje vztaheny na prýž 60/65)		[N/mm]	3500 7000
PODDAJNOST		TUHOŠT DYNAMICKÁ ÚHLOVÁ [Nm/°]	DLOUHODOBÉ
Δ Ku úhlová [°]		KRÁTKODOBÉ	
Δ Ka AXIÁLNÍ ± [mm]		3,9	1,5
Δ Kr RADIÁLNÍ ± [mm]		2,6	1,2
		0,6	0,4
OTÁČKY max. [1/min]		2900	
HMOTNOST POSIC: 2,4,5,6,7 [kg]		15	

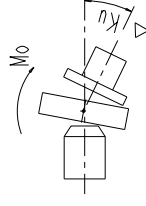
RADIÁLNÍ PODDAJNOST
(NEPARALELITA HRÍDELU)
Δ Kr [mm]



AXIÁLNÍ PODDAJNOST
Δ Ka [mm]

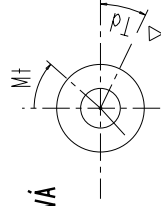


ÚHLOVÁ PODDAJNOST
Δ Ku [°]

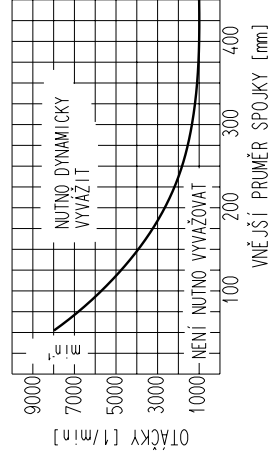


Mo-OHYBOVÝ MOMENT

TUHOŠT DYNAMICKÁ ÚHLOVÁ
Δ Td [Nm/°]



Mt-TORZNÍ MOMENT



VYVAŽUJEME DLE AGMA 515.02 Class B

VYSOCEELASTICKÉ SAMONOSNÉ SPOJKY/HŘÍDELE-TLUMIČE VIBRACÍ PŘENÁŠENÉHO KROUČÍHO MOMENTU:

- vyměnitelné "předepnuté" pryžové elementy (silenbloky) umožňují vysokou úhlovou poddajnost
- spojky lze demontovat bez nutnosti posunu hnací/hnané části náhonu
- běžné silenbloky mají tvrdost 60/65 Shore; lze použít měkčí i tvrdší elastikum
- dovolují řešit náhony běžnými spojkami nerealizovatelné
- hodí se i jako kloubové hřídele; resp. homokinetické "dvojče" s velmi krátkou zástavbovou délkou

POZN: rozměry náboje nutno specifikovat s objednávkou

GARANICE: VZTAHUJE SE VÝHRADNĚ NA VÝROBCEM DODANÝ KOMPLET KOMPONENTU

POZN.: Vyhrazeno právo na změnu bez předěšlého oznámení.

Tento materiál je duševním vlastnictvím výrobce a nesmí být použit nebo modifikován bez jeho souhlasu.

01.08

PIVKO

<http://www.pivkobrakes.com>

Hromádkova 1364, 390 02 Tábor, tel./fax:381 257 121, mobil:602 790 318 e-mail: info@pivkobrakes.com

P. I. V. KOCIÁN Ing.