

PIVKO

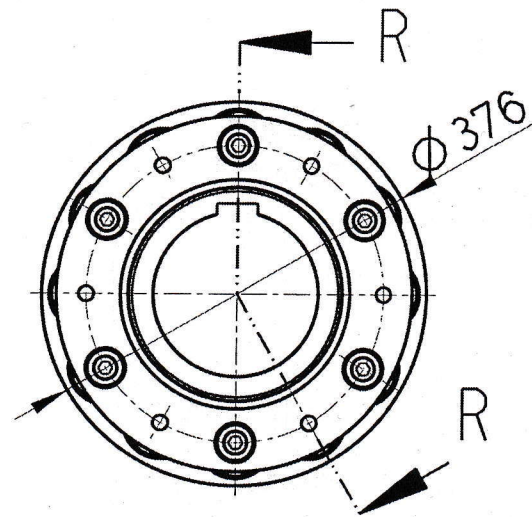
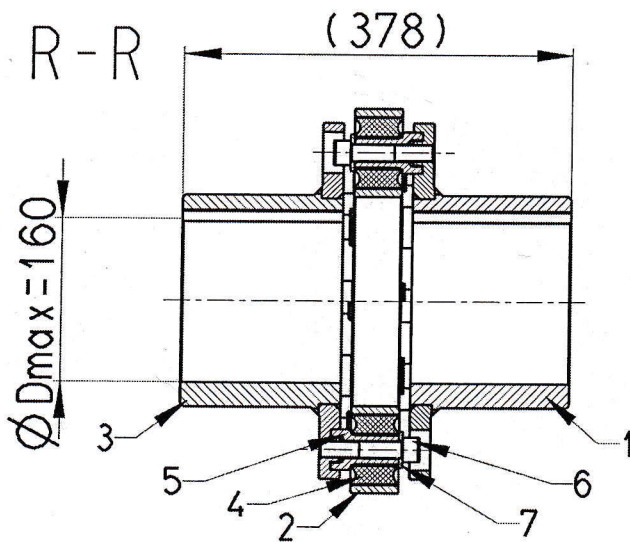


HŘÍDELOVÁ SPOJKA

VYSOCEELASTICKÁ

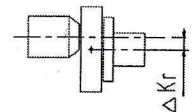
ŘADA: 70

TYP: 6/12-8000

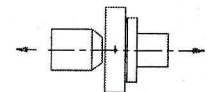


KROUTÍCÍ MOMENT [Nm]		NOMINÁLNÍ 2700	
TUHOST STATICKÁ ÚHLOVÁ		AXIÁLNÍ	RADIÁLNÍ
(Údaje vztaženy na pryž 60/65)		1100	8400
TUHOST DYNAMICKÁ ÚHLOVÁ [Nm/°]			
PODDAJNOST	KRÁTKODOBÉ	DLOUHODOBÉ	
ΔK_u úhlová [°]	3,6	1,3	
ΔK_a AXIÁLNÍ \pm [mm]	2,4	1,2	
ΔK_r RADIÁLNÍ \pm [mm]	0,6	0,3	
OTÁČKY max. [1/min]	2800		
HMOTNOST POSIC: 2,4,5,6,7 [kg]	19,4		

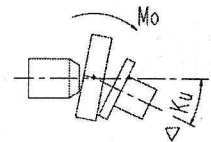
RADIÁLNÍ PODDAJNOST
(NEPARARELITA HŘÍDELU)
 ΔK_r [mm]



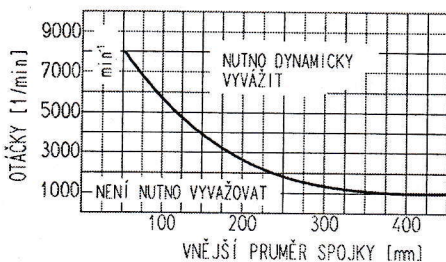
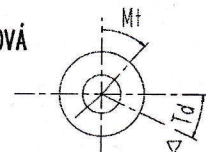
AXIÁLNÍ PODDAJNOST
 ΔK_a [mm]



ÚHLOVÁ PODDAJNOST
 ΔK_u [°]
 M_o -OHYBOVÝ MOMENT



TUHOST DYNAMICKÁ ÚHLOVÁ
 ΔT_d [Nm/°]
 M_t -TORZNÍ MOMENT



VYVAŽUJEME DLE AGMA 515.02 Class B

VYSOCEELASTICKÉ SAMONOSNÉ SPOJKY/HŘÍDELE-TLUMIČE VIBRACÍ PŘENÁŠENÉHO KROUTÍCÍHO MOMENTU:

- vyměnitelné "předepnuté" pryžové elementy (silenbloky) umožňují vysokou úhlovou poddajnost
- spojky lze demontovat bez nutnosti posunu hnací/hnané části náhonu
- běžné silenbloky mají tvrdost 60/65 Shore; lze použít měkčí i tvrdší elastikum
- dovolují řešit náhony běžnými spojkami nerealizovatelné
- hodí se i jako kloubové hřídele; resp. homokinetické "dvojče" s velmi krátkou zástavbovou délkou

POZN: rozměry náboje nutno specifikovat s objednávkou

GARANCE: VZTAHUJE SE VÝHRADNĚ NA VÝROBCEM DODANÝ KOMPLET KOMPONENTU

POZN.: Vyhrazeno právo na změnu bez předešlého oznámení.

Tento materiál je duševním vlastnictvím výrobce a nesmí být použit nebo modifikován bez jeho souhlasu.

01.08

PIVKO

<http://www.pivkobrakes.com>

P.I.V. KOČIÁN Ing.

Hromádkova 1364, 390 02 Tábor, tel./fax:381 257 121, mobil:602 790 318

e-mail: info@pivkobrakes.com