

PIVKO

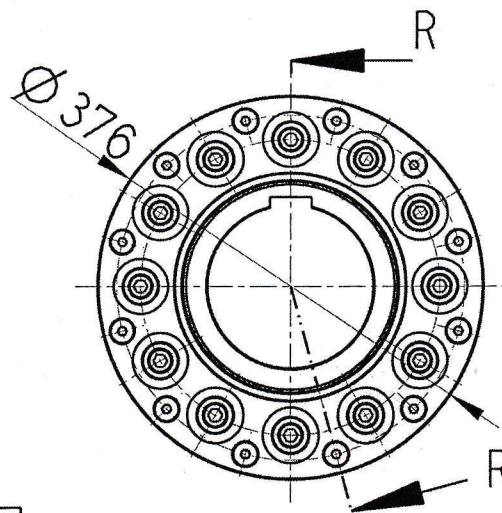
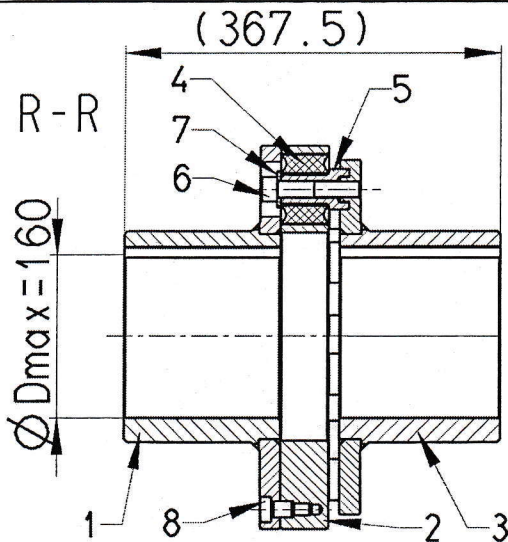


# HŘÍDELOVÁ SPOJKA

## VYSOCEELASTICKÁ

ŘADA: 70

TYP: 12/12-16000

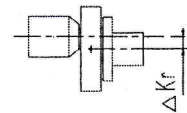


POSICE:

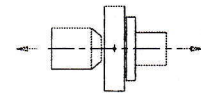
- 1-PŘÍRUBA 1
- 2-TĚLESO SPOJKY
- 3-PŘÍRUBA 2
- 4-ELASTICÝ ELEMENT
- 5-POUZDRO
- 6-ŠROUB POUZDRA
- 7-PODLOŽKA
- 8-LICOVANÝ ŠROUB

KROUTÍCÍ MOMENT [Nm]		NOMINÁLNÍ 5300	
TUHOST STATICKÁ		MAXIMÁLNÍ 15900	
ÚHLOVÁ	AXIÁLNÍ	4200	33600
TUHOST DYNAMICKÁ ÚHLOVÁ [Nm/°]			
PODDAJNOST	KRÁTKODOBÉ	DLUHODOBÉ	
Δ Ku úhlová [°]	1,2	0,6	
Δ Ka AXIÁLNÍ ± [mm]	1,2	0,5	
Δ Kr RADIÁLNÍ ± [mm]	0,3	0,13	
OTÁČKY max. [1/min]	2800		
HMOTNOST POSIC: 2,4,5,6,7,8 [kg]	20		

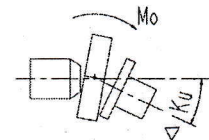
RADIÁLNÍ PODDAJNOST  
(NEPARALELITA HŘÍDELU)  
Δ Kr [mm]



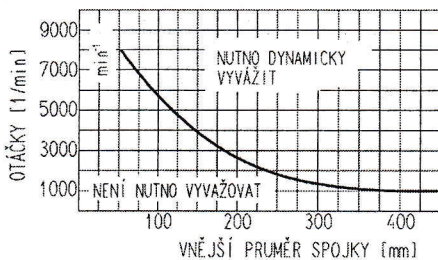
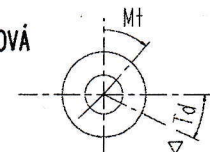
AXIÁLNÍ PODDAJNOST  
Δ Ka [mm]



ÚHLOVÁ PODDAJNOST  
Δ Ku [°]  
Mo-OHYBOVÝ MOMENT



TUHOST DYNAMICKÁ ÚHLOVÁ  
Δ Td [Nm/°]  
Mt-TORZNÍ MOMENT



VYVAŽUJEME DLE AGMA 515.02 Class B

### VYSOCEELASTICKÉ SAMONOSNÉ SPOJKY/HŘÍDELE-TLUMIČE VIBRACÍ PŘENÁŠENÉHO KROUTÍCÍHO MOMENTU:

- vyměnitelné "předepnuté" pryžové elementy (silenbloky) umožňují vysokou úhlovou poddajnost
- spojky lze demontovat bez nutnosti posunu hnací/hnané části náhonu
- běžné silenbloky mají tvrdost 60/65 Shore; lze použít měkčí i tvrdší elastikum
- dovolují řešit náhony běžnými spojkami nerealizovatelné
- hodí se i jako kloubové hřídele; resp. homokinetické "dvojče" s velmi krátkou zástavbovou délkou

POZN: rozměry náboje nutno specifikovat s objednávkou

GARANCE: VZTAHUJE SE VÝHRADNĚ NA VÝROBCEM DODANÝ KOMPLET KOMPONENTU

POZN.: Vyhrazeno právo na změnu bez předěšlého oznámení.

Tento materiál je duševním vlastnictvím výrobce a nesmí být použit nebo modifikován bez jeho souhlasu.

01.08

PIVKO

<http://www.pivkobrakes.com>

P.I.V. KOČIÁN Ing.

Hromádkova 1364, 390 02 Tábor, tel./fax:381 257 121, mobil:602 790 318

e-mail: info@pivkobrakes.com